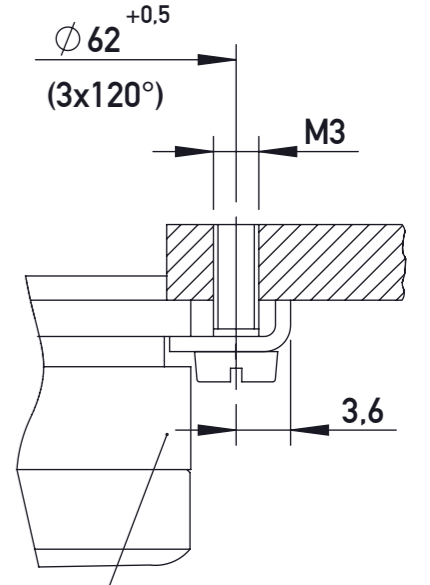
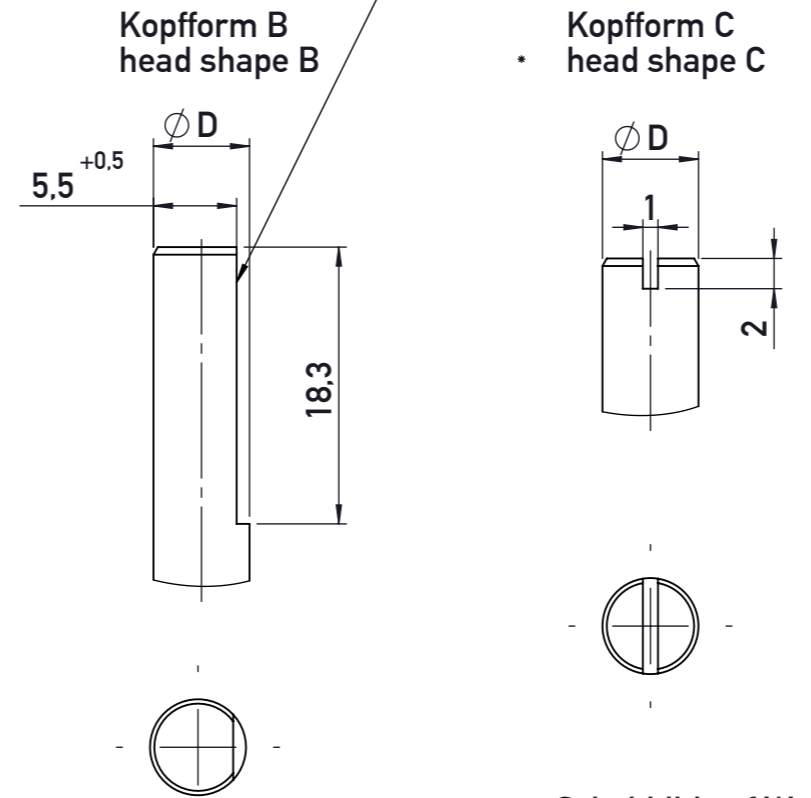
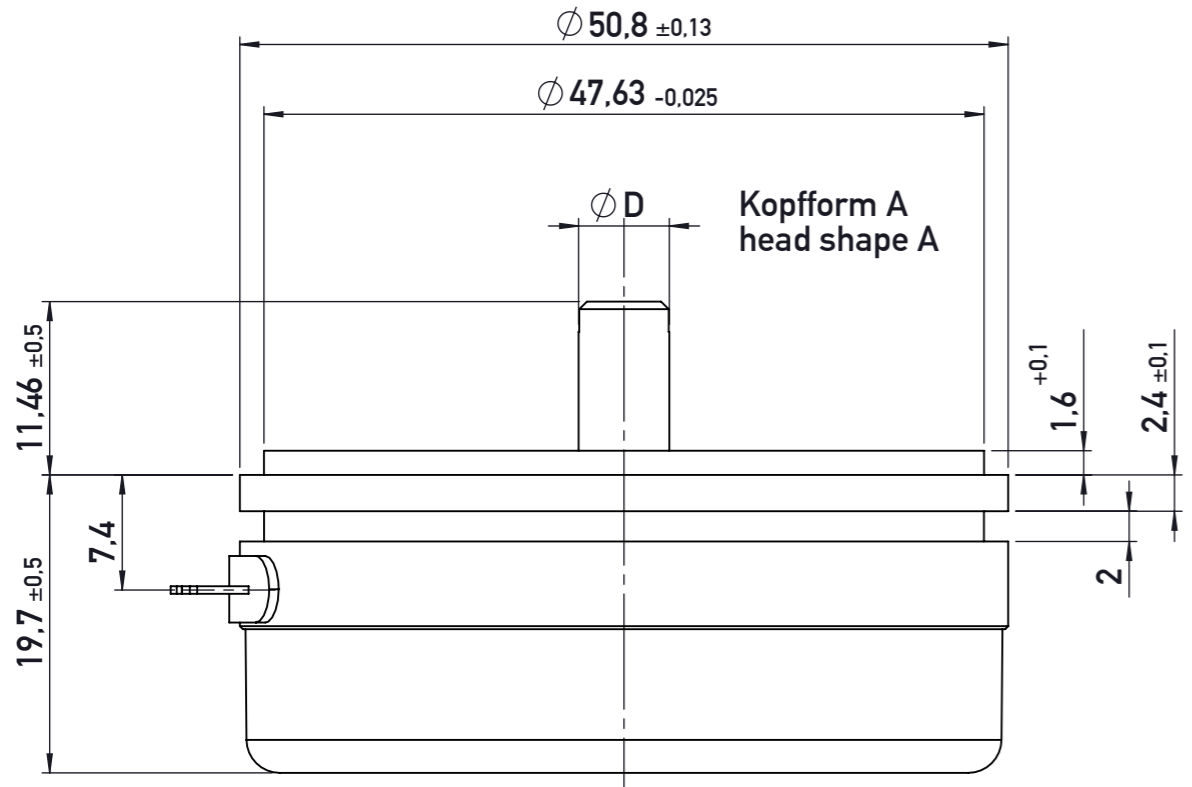
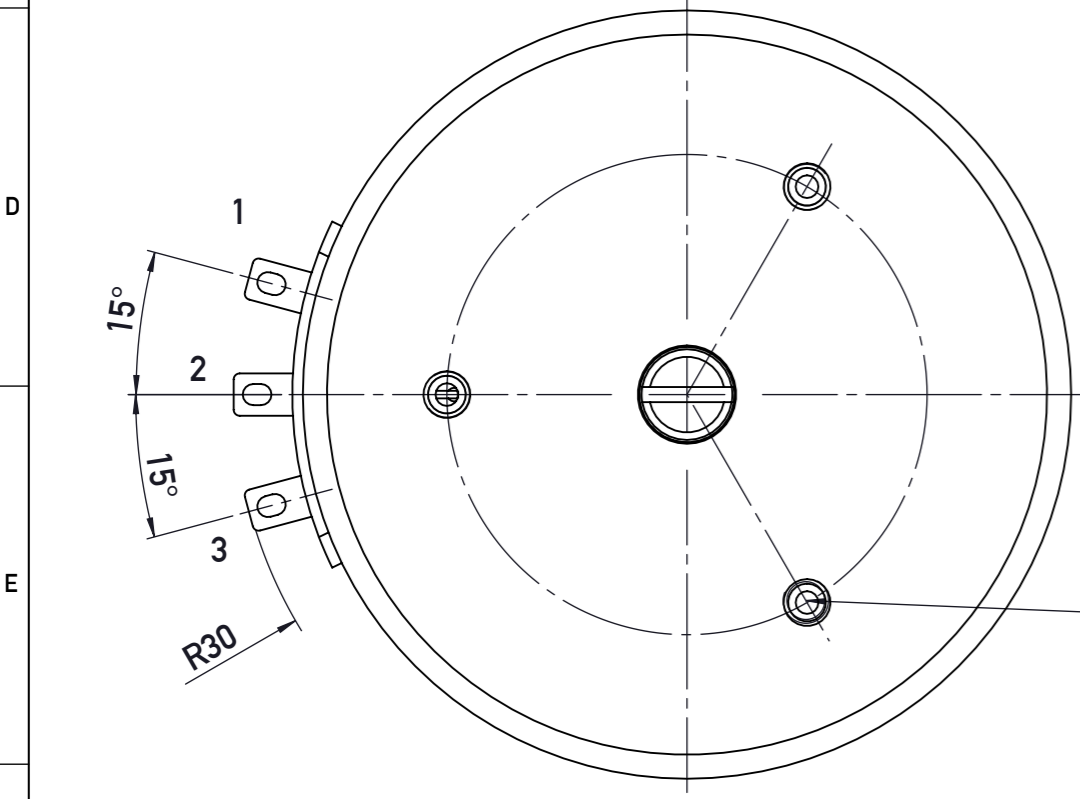


Weitergabe sowie Vervielfältigung dieser Unterlage. Verwertung und Mitteilung ihres Inhaltes nicht gestattet, soweit nicht ausdrücklich zugestanden. Zuwiderhandlungen verpflichten zu Schadensersatz. Alle Rechte für den Fall der Patentierung oder Gebrauchsmuster-Eintragung vorbehalten.  
 This document is confidential and shall not be exploited, copied, reprinted or disclosed to a third party in any manner without our prior written permission. All rights reserved, especially in case of patent application or registration of petty patent.

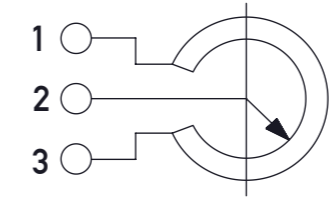
Zeigt die Fläche der Wellenmarkierung  $\pm 1,5^\circ$  in Richtung Anschluß 2, dann befindet sich der Schleifer auf elektrischer Mitte.  
 When the flat of the shaft marking is pointing to the terminal 2 the wiper is located  $\pm 1,5^\circ$  in an electrical center position.



Befestigungsklammer Z1-31  
 mounting clamps Z1-31



Schaltbild auf Welle gesehen  
 schematic seen on shaft



P6512..  
 3x M3, tief/deep 3.5mm  
 Ø31.75mm, 3x120°

Achtung! Einbaumaße sind keine Fertigungsmaße  
 Änderungen vorbehalten  
 Attention! Mounting dimensions are not manufacturing dimensions.  
 Subject to change

Typ type	Kopfform head shape	ØD	L
P6517..	A	Ø6.35 <sup>-0.008</sup> <sub>-0.015</sub>	6.4
P6516...	A	Ø6.35 <sup>-0.008</sup> <sub>-0.015</sub>	38.1
P6515...	A	Ø6.35 <sup>-0.008</sup> <sub>-0.015</sub>	25
P6514...	A	Ø6.35 <sup>-0.008</sup> <sub>-0.015</sub>	57.2
P6512...	B	Ø6.35 <sup>-0.008</sup> <sub>-0.015</sub>	26.9
P6511...	C	Ø6.35 <sup>-0.008</sup> <sub>-0.015</sub>	12.7
P6508...	A	Ø6 <sup>-0.004</sup> <sub>-0.009</sub>	16.5
P6501...	C	Ø6 <sup>-0.004</sup> <sub>-0.009</sub>	11.5
P6532...	C	Ø6 <sup>-0.004</sup> <sub>-0.009</sub>	25

Hinweis / note:  
 Beipack Mat.Nr. 402610519 für P6512.. beinhaltet zusätzlichen Adapterflansch  
 Mat.Nr. 402415111 (Dok. Nr. 900020225)  
 Accessories kit order no. 402610519 for P6512.. additional contains a mounting flange  
 order no. 402415111 (doc. no. 900020225)

<b>Status: freigegeben / released</b>			geltende Dokumente regarding documents -		
Version	Änd.-Nr. revision no.	Änderung revision description	Datum / date Bearbeitet / drawn by	Datum / date Geprüft / approved by	Datum / date Freigegeben / released by
07	418-0112	Widerstandselement aktualisiert. Zeichnung an SAP Standard angepasst.	27.09.2018 Thiel	20.11.2018 Weller	21.11.2018 Braun
Form- u. Lagetoleranzen nach shape and position tolerance per	Nichttol. Maße unspecified tolerances	Tolerierungsprinzip tolerancing principle	Gewicht / weight -		
-	ISO 2768-MK	ISO 8015	Werkstoff / material -		
Oberflächenangaben nach surface tolerancing per	<b>novotechnik</b>		Format size	Maßstab scale	Material-Nr. material no.
-	Siedle Gruppe		A3	2:1	s. Tabelle
Werkstückkanten nach part edges per	ECE (KBA) Nein/No	Novotechnik Messwertaufnehmer OHG	Ersatz für / Zng.-klasse replaces / draw-class	Typ / Baureihe type series	
-			-	P65	
Projektionsmethode 1 projection method 1	FuSi functional safety	Benennung / title	Dokument-Nr. / document no.	Teildok. / document part	Blatt / sheet
	Nein/No	<b>Rundpotentiometer P65...</b>	900030184	001	1