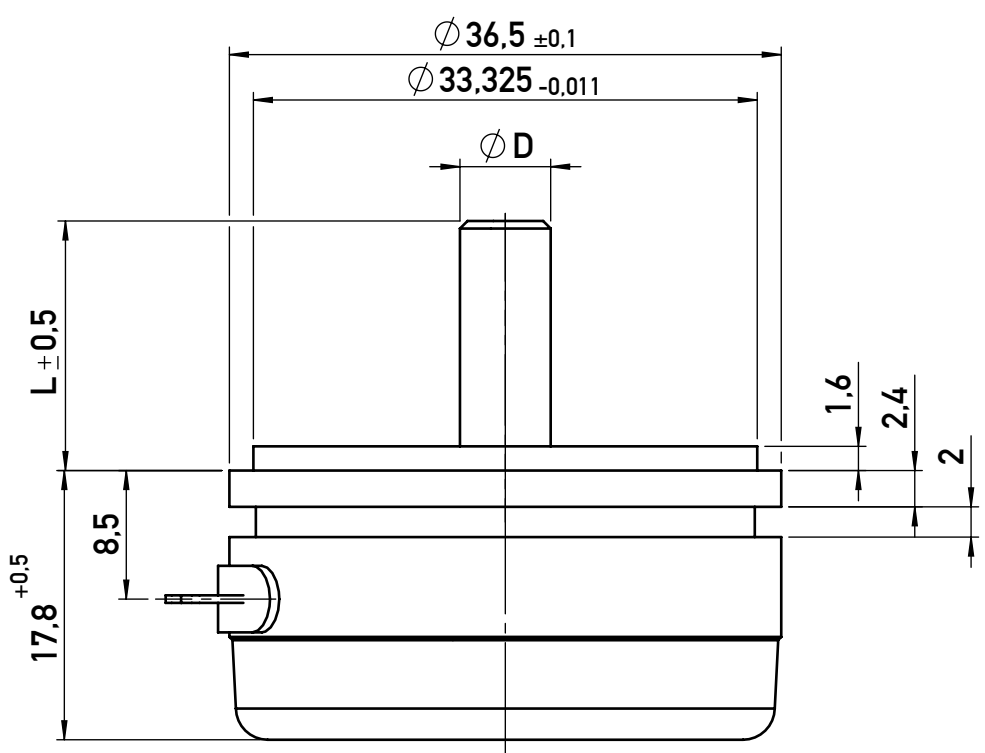


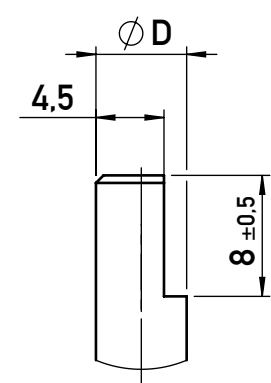
1 Weitergabe sowie Vervielfältigung dieser Unterlage, Verwertung und Mit-
teilung ihres Inhaltes nicht gestattet, soweit nicht ausdrücklich zugestanden.
Zuwendungen verpflichten zu Schadensersatz. Alle Rechte für den Fall
der Patentierung oder Gebrauchsmuster-Eintragung vorbehalten.
This document is confidential and shall not be exploited, copied, reprinted
or disclosed to a third party in any manner without our prior written permission.
All rights reserved, especially in case of patent application or registration
of petty patent.

2		3				4						
Nennmaßbereich (mm) Längenmaße nominal range (mm) linear dimension		bis/ up to 6	über/ above 6 bis/ up to 30	über/ above 30 bis/ up to 120	über/ above 120 bis/ up to 400	über/ above 400 bis/ up to 1000	Nennmaßbereich (mm) Winkelmaße nominal range (mm) angular dimension		bis/ up to 10	über/ above 10 bis/ up to 50	über/ above 50 bis/ up to 120	über/ above 120 bis/ up to 400
Grenzabmaße limit dimension ISO 2768 - m		±0.1	±0.2	±0.3	±0.5	±0.8	Grenzabmaße limit dimension ISO 2768 - m		±1°	±30'	±20'	±10'

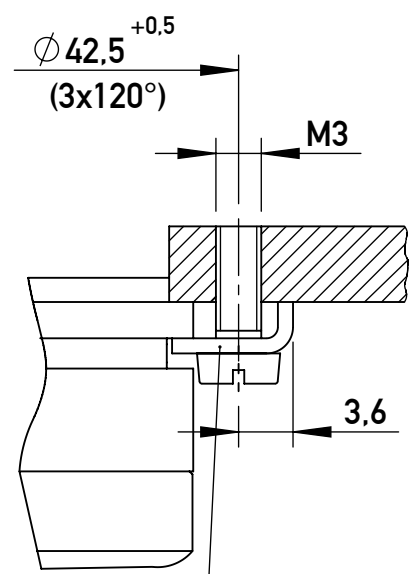
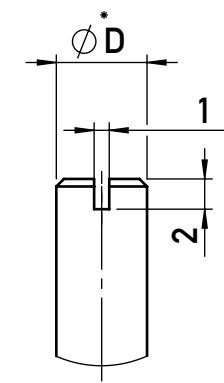
Kopfform A
head shape A



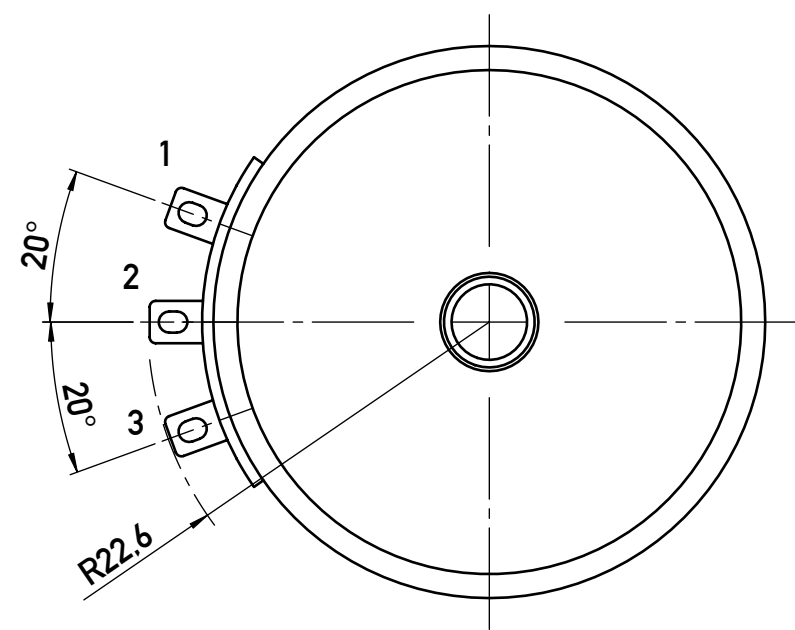
Kopfform B
head shape B



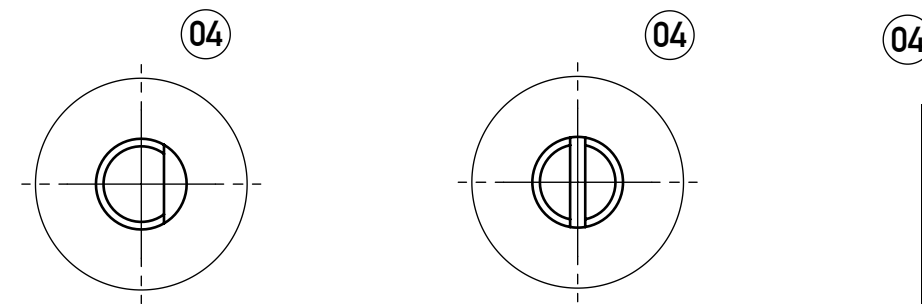
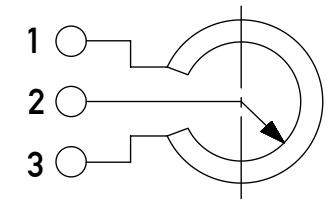
Kopfform C
head shape C



Befestigungsklammer Z1-15
mounting clamps Z1-15



Schaltbild auf Welle gesehen
schematic seen on shaft



Achtung! Einbaumaße sind keine Fertigungsmaße
Änderungen vorbehalten
Attention! Mounting dimensions are not manufacturing dimensions.
Subject to change

Typ type	Kopfform head shape	ØD	L
P4503...	C	Ø6 -0.004 -0.009	40
P4545...	A	Ø6 -0.004 -0.009	9,5
P4541...	A	Ø6 -0.004 -0.009	14
P4530...	B	Ø6 -0.004 -0.009	11,5
P4517...	A	Ø6 -0.004 -0.009	22
P4511...	C	Ø6,35 -0.008 -0.015	12,7
P4501...	C	Ø6 -0.004 -0.009	11,5

CAD-Freigabe
CAD-release
Papierausdruck unterliegt nicht dem Änderungsdienst
paper print is subject to change

Index rev. ind.		Änd.-Nr. revision no.	Änderung revision description	Datum date	Bearb. drawn by	Gepr. checked by	Norm standardized by	Genehm. approved by
04		09-035	s. Änderungsbeschreibung	13.07.2009	Konstantinidis	Weller	-	Braun
Form- u. Lagetoleranzen nach shape and position tolerance per		Nichttol. Maße unspecified tolerances ISO 2768-mK		Maßstab / scale 2:1		Name / name Datum / date		Typ / type P45
Oberflächenangaben nach surface tolerancing per		Novotechnik Siedle Gruppe		Bearb. drawn by Arnold 11.05.1998		Werkstoff / material		Format / size A3
Werkstückkanten nach part edges per		Novotechnik Messwertaufnehmer OHG		Gepr. checked by Ulmer 23.11.2006		Werkstoff-Nr. / material no.		Art.-Nr. part no.
Projektionsmethode 1 projection method 1		Benennung / title P45...		Norm standardized by -		Zeichnungsmaßbild drawing		s.Tabelle
Projektionsmethode 1 projection method 1		Benennung / title P45...		Genehm. approved by Ulmer 23.11.2006		Zeichnungs-nr. / drawing no. Z001-2469-3		Blatt / sheet 1 von / of 1