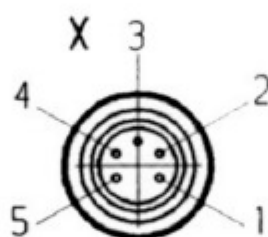
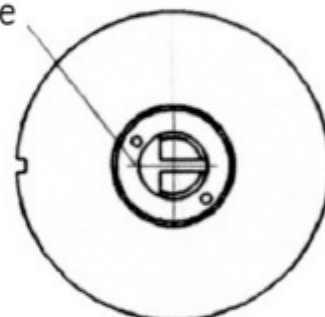


↻ max 140Ncm



Wellenmarkierung
Shaft marking
Repère



Zeigt die Wellenmarkierung in Richtung Nut am Gehäuse, dann befindet sich der Schleifer auf elektrischer Mitte.

If the shaft marking is pointing towards the slot on the housing, the wiper is located in an electrical center position.

Si le repère de l'axe est orienté vers la fente du boîtier, le curseur se trouve au point milieu de la course électrique.

Schutzklasse III nach DIN EN 61010 T1

Protection class III to DIN EN 61010 T1

Classe de protection III selon DIN EN 61010 T1

Dieses Gerät ist nur von Fachpersonal und unter Beachtung der geltenden Sicherheitsbestimmungen in Betrieb zu nehmen.

Only qualified personnel are permitted to put this equipment into operation and, when doing so, all relevant safety regulations must be observed.

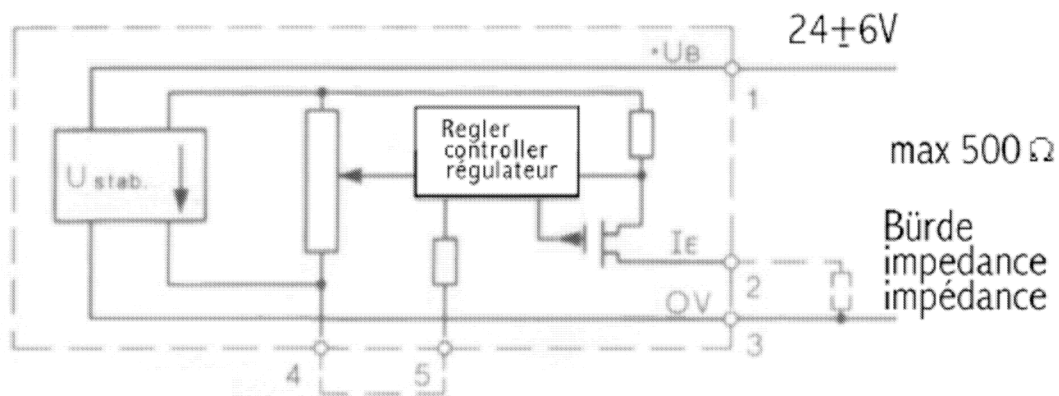
La mise en service de cet appareil ne doit être effectuée que par des spécialistes compétents et dans le respect des règles de sécurité applicables.



Angaben gelten nur, wenn keine Änderungen am Produkt vorgenommen werden.

This specification is only valid if the product has not been manipulated.

Les caractéristiques sont garanties sous réserve d'une bonne utilisation sans aucune manipulation du matériel.

Anschlussschema
 terminal diagram
 schéma de raccordement



Strombereich current range étendue de courant	I_E	Stifte 4 u. 5 pins 4 and 5 bornes 4 et 5
(0...20)mA		offen open ouvert 
(4...20)mA		verbunden connected fermé 

Zur Gewährleistung der Störsicherheit des Gerätes ist der Schirm des Anschlusskabels geräteseitig mit der Verschraubung des Anschlusssteckers galvanisch zu verbinden. Versorgungsseitig muss der Kabelschirm galvanisch oder kapazitiv mittels eines Koppelkondensators (10nF) auf Betriebserde gelegt werden.

To ensure the reliability of the device, the braiding of the power supply cable on the equipment side should be electrically connected to the screw cap of the connection plug. On the power supply side, the cable braiding must be connected to ground electrically or capacitively via a coupling capacitor (10nF).

Pour garantir au senseur un bon fonctionnement, lier galvaniquement le blindage métallique du câble de raccordement sur la connexion externe de la finche. A l'autre extrémité du câble, relier le blindage métallique du à des capacités couplées (condensateurs 10nF) ou directement à la terre par méthode galvanique.